

Parksafe 585



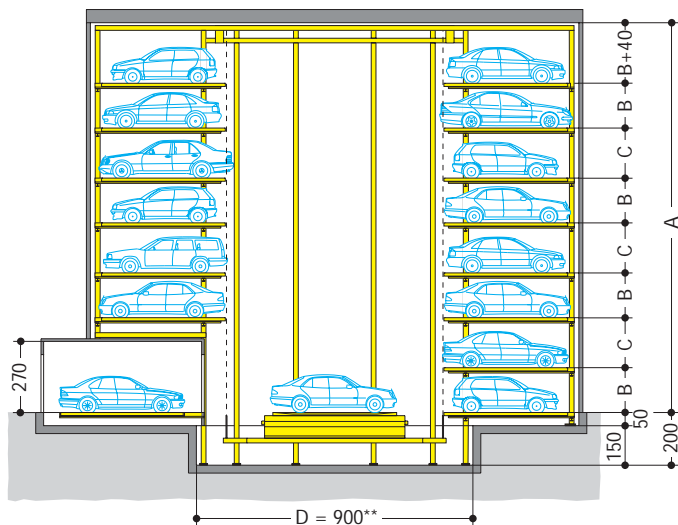
System parkingowy Parksafe 585 w postaci okrągłej, wielopiętrowej wieży umożliwia parkowanie i prezentację pojazdów, ustawionych promieniście obok siebie. System umożliwia parkowanie 9, 12, lub 15 pojazdów na każdym poziomie, zależnie od posiadanej powierzchni pod zabudowę. System ten nie wymaga budowy ramp i dróg dojazdowych, zapewnia bezpieczeństwo parkujących pojazdów przed kradzieżą i wandalizmem. W stosunku do garaży tradycyjnych system ten jest tańszy i bardziej przyjazny dla środowiska naturalnego.

The round parking system Parksafe 585 provides space-saving parking by stacking vehicles one upon the other. To the architect a wide scope for design variants is available. Systems for 9, 12 or 15 parking places per parking level are possible, depending on the available footprint. The automatically operated Parksafe 585 makes ramps and aisles unnecessary and offers protection against theft and vandalism, saves on expensive building technology compared with conventional garage buildings and is environment-friendly.

Parksafe 585 | wieża wolnostojąca | free-standing tower

- System z 9, 12 lub 15 miejscami na jednym poziomie
- Możliwość parkowania pojazdów o różnych wysokościach
- Wbudowana obrotnica, wyjazd przodem
- Elewacja wykonana ze szkła lub innej lekkiej obudowy

- Parking system with 9, 12 or 15 parking places per level
- Car height variable by use of different height of levels
- Exit in driving direction: possible by the use of integrated turning device
- Facade with glass, profile metal sheet, concrete casing possible

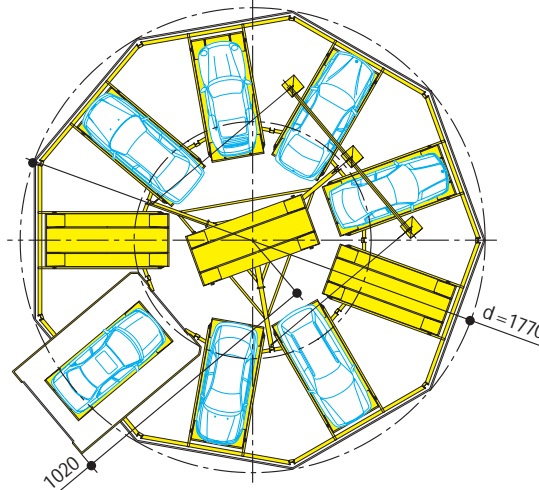


Wysokość pojazdu Car height	Wymiar B Dimension B	Wymiar C Dimension C
160 5' 3"	175 5' 9"	195 6' 5"

Wymiary w cm | ft
Dimensions in cm | ft

1 ft = 12 in = 30,48 cm
1 cm = 0,0328 ft = 0,3937 in

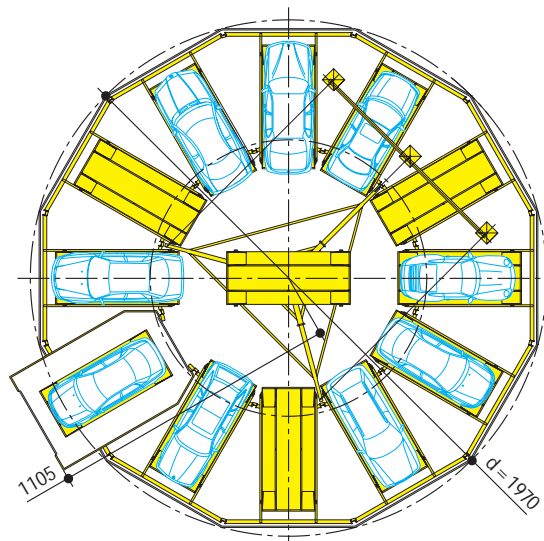
Parksafe 585/9 (9 miejsc/poziom | 9 parking places/level)



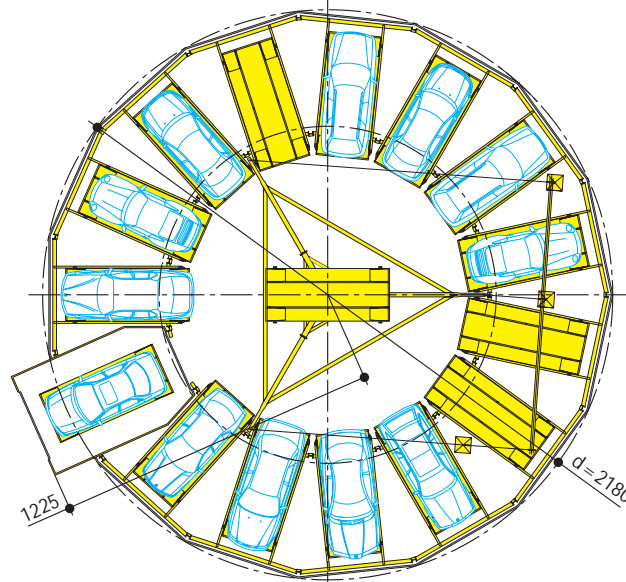
** Wymiar dla 9 miejsc parkingowych na 1 poziomie
dla 12 miejsc na 1 poziomie D= 1050
dla 15 miejsc na 1 poziomie D= 1280

** Dimension applies to a system with 9 parking places per level
System with 12 parking places/level D= 1050
System with 15 parking places/level D= 1280

Parksafe 585/12 (12 miejsc/poziom | 12 parking places/level)



Parksafe 585/15 (15 miejsc/poziom | 15 parking places/level)



Parksafe 585/9 (9 miejsc na poziom 9 parking places/level)		
Ilość poziomów Parking levels	Ilość miejsc Parking spaces	Wymiar A dla pojazdu o wysokości 160cm Dimension A for 160 cm 5'3" high cars
2	16	390 12' 10"
3	25	585 19' 2"
4	34	760 24' 11"
5	43	955 31' 4"
6	52	1130 37' 1"
7	61	1325 43' 6"
8	70	1500 49' 3"
9	79	1695 55' 7"
10	88	1870 61' 4"
11	97	2065 67' 9"
12	106	2240 73' 6"
13	115	2435 79' 11"

Parksafe 585/12 (12 miejsc/poziom 12 parking places/level)		
Ilość poziomów Parking levels	Ilość miejsc Parking spaces	Wymiar A dla pojazdu o wysokości 160cm Dimension A for 160 cm 5'3" high cars
2	22	390 12' 10"
3	34	585 19' 2"
4	46	760 24' 11"
5	58	955 31' 4"
6	70	1130 37' 1"
7	82	1325 43' 6"
8	94	1500 49' 3"
9	106	1695 55' 7"
10	118	1870 61' 4"

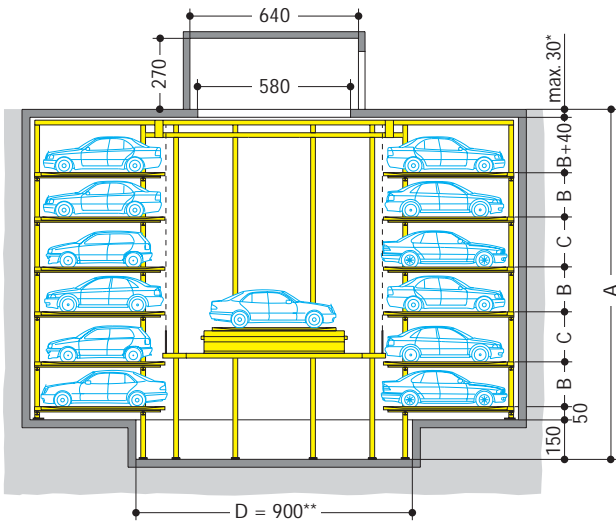
Parksafe 585/15 (15 miejsc /poziom 15 parking places/level)		
Ilość poziomów Parking levels	Ilość miejsc Parking spaces	Wymiar A dla pojazdu o wysokości 160cm Dimension A for 160 cm 5'3" high cars
2	28	390 12' 10"
3	43	585 19' 2"
4	58	760 24' 11"
5	73	955 31' 4"
6	88	1130 37' 1"
7	103	1325 43' 6"
8	118	1500 49' 3"

Podane wymiary odnoszą się do pojazdów o wysokości max. 160 cm.
Wszystkie poziomy mogą być przystosowane do wyższych pojazdów.

The indicated dimensions apply to cars with a max. height of 160 cm | 5'3".
Several or all storage levels can be designed for higher cars.

- System z 9, 12 lub 15 miejscami na jednym poziomie
- Możliwość parkowania pojazdów o różnych wysokościach
- Wbudowana obrotnica, wyjazd przodem

- Parking system with 9, 12 or 15 parking places per level
- Car height variable by use of different height of levels
- Exit in driving direction: possible by the use of integrated turning device

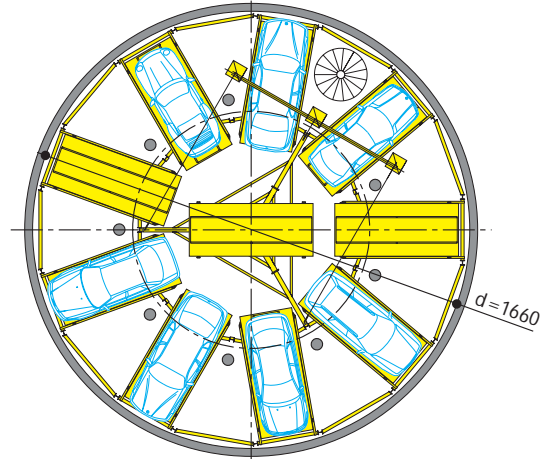


Wys. pojazdu Car height	Wymiar B Dimension B	Wymiar C Dimension C
160 5' 3"	175 5' 9"	195 6' 5"

Wymiary w cm | ft
Dimensions in cm | ft

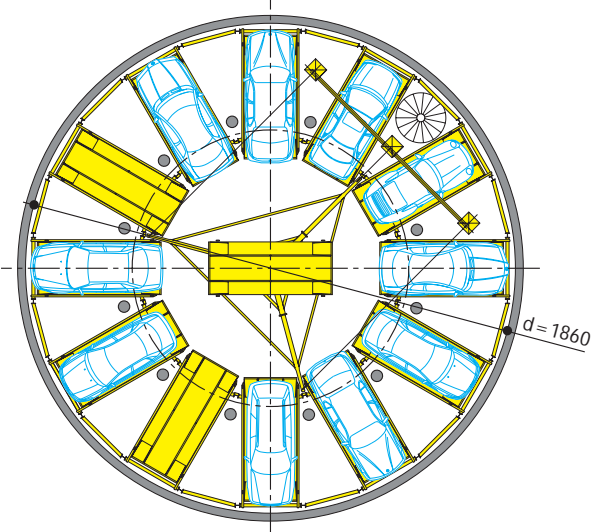
1 ft = 12 in = 30,48 cm
1 cm = 0,0328 ft = 0,3937 in

Parksafe 585/9 (9 miejsc/poziom | 9 parking places/level)



- * Strop musi być powierzchnią, po której można jeździć. Przy stropie grubszym niż 30cm zagłębienie pod podnośnikiem należy zwiększyć o tą różnicę.
- ** Wymiar dla systemu z 9 miejscami na jednym poziomie dla systemu z 12 miejscami/poziom D= 1050 dla systemu z 15 miejscami/poziom D= 1280
- * Slabs must be drivable. In case the slab is built thicker than 30 cm, the pit under the lift has to be increased by the respective difference.
- ** Dimension applies to a system with 9 parking places per level System with 12 parking places/level D= 1050 System with 15 parking places/level D= 1280

Parksafe 585/12 (12 miejsc/poziom | 12 parking places/level)



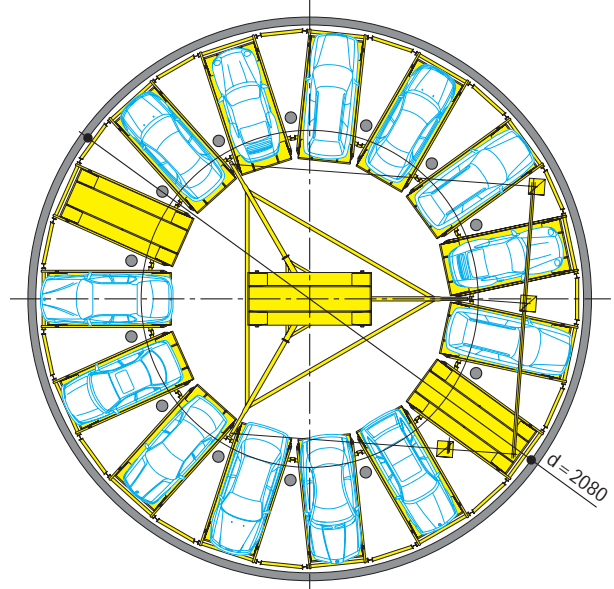
Parksafe 585/9 (9 miejsc/poziom | 9 parking places/level)

Ilość poziomów Parking levels	Ilość miejsc Parking spaces	Wymiar A dla pojazdów o wysokości 160cm Dimension A for 160 cm 5'3" high cars
2	18	590 19' 4"
3	27	785 25' 9"
4	36	960 31' 6"
5	45	1155 37' 11"
6	54	1330 43' 8"
7	63	1525 50'
8	72	1700 55' 9"
9	81	1895 62' 2"
10	90	2070 67' 11"

Parksafe 585/12 (12 miejsc/poziom | 12 parking places/level)

Ilość poziomów Parking levels	Ilość miejsc Parking spaces	Wymiar A dla pojazdów o wysokości 160cm Dimension A for 160 cm 5'3" high cars
2	24	590 19' 4"
3	36	785 25' 9"
4	48	960 31' 6"
5	60	1155 37' 11"
6	72	1330 43' 8"
7	84	1525 50'
8	96	1700 55' 9"

Parksafe 585/15 (15 miejsc/poziom | 15 parking places/level)



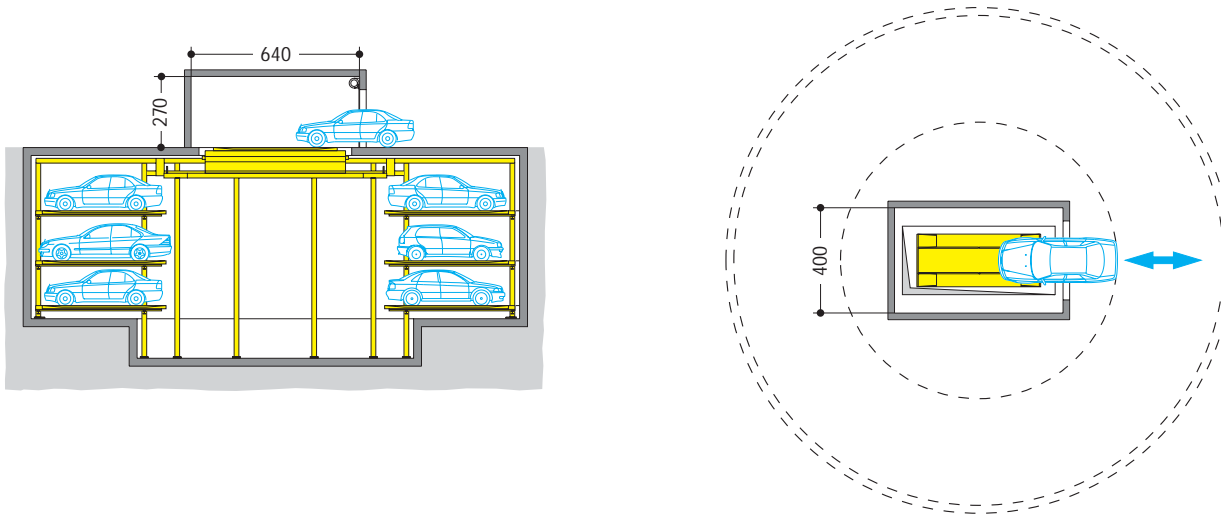
Parksafe 585/15 (15 miejsc/poziom | 15 parking places/level)

Ilość poziomów Parking levels	Ilość miejsc Parking spaces	Wymiar A dla pojazdów o wysokości 160cm Dimension A for 160 cm 5'3" high cars
2	30	590 19' 4"
3	45	785 25' 9"
4	60	960 31' 6"
5	75	1155 37' 11"
6	90	1330 43' 8"

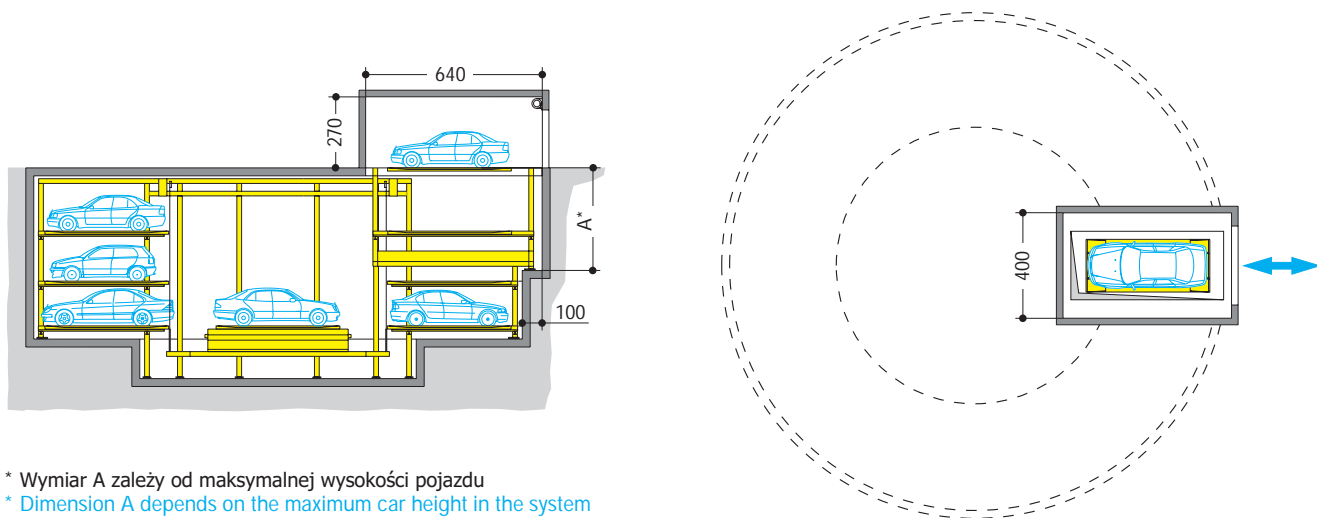
Podane wymiary odnoszą się do pojazdów o wysokości max. 160 cm. Wszystkie poziomy mogą być przystosowane do wyższych pojazdów.

The indicated dimensions apply to cars with a max. height of 160 cm | 5'3". Several or all storage levels can be designed for higher cars.

Wjazd bezpośrednio nad podnośnikiem | Transfer area located right above the vertical lift



Wjazd przed podnośnikiem | Transfer area decoupled from the vertical lift



* Wymiar A zależy od maksymalnej wysokości pojazdu
 * Dimension A depends on the maximum car height in the system

Wys. pojazdu Car height	Wymiar A Dimension A
160 5' 3"	365 12'
200 6' 7"	405 13' 3"

Wymiary w cm | ft
 Dimensions in cm | ft

1 ft = 12 in = 30,48 cm
 1 cm = 0,0328 ft = 0,3937 in