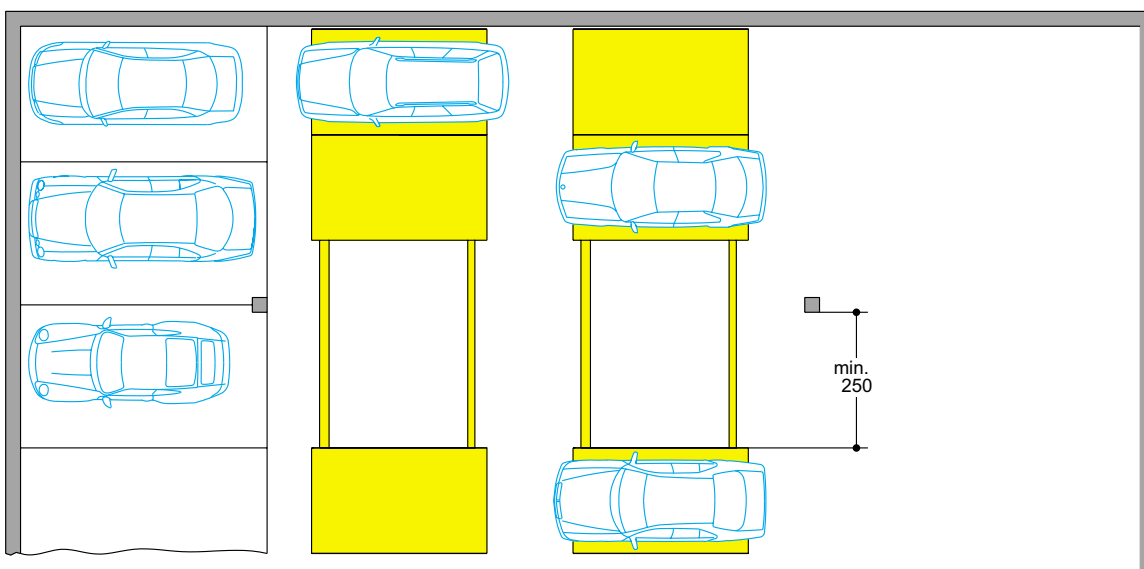
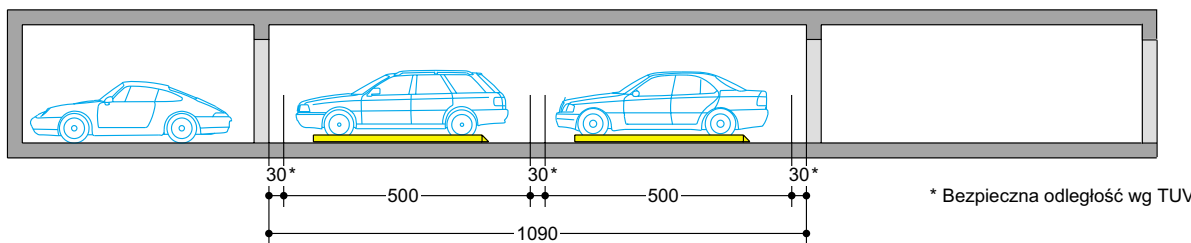
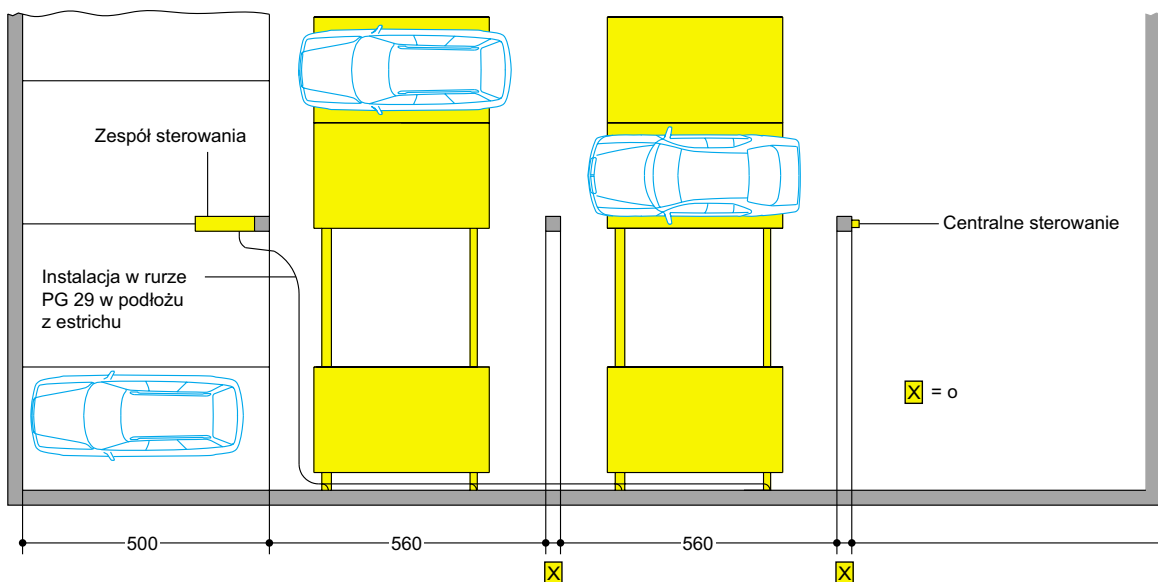


Wymiary w cm. Maksymalne obciążenie platformy 2000kg (maksymalne obciążenie na jedno koło 500kg)



Rozwiązanie ze słupami znajdującymi się między rzędami palet parkingowych



Uwagi

1. Zgodnie z wytycznymi zawartymi w zeszycie informacyjnym Fordertechnik 1505 ("Technika dźwigowa") Niemieckiego Związku Kontroli Technicznej odległość bezpieczna między przodem lub tyłem pojazdu, a słupem bądź innym elementem konstrukcyjnym wynosi 30 cm. Zakładając, że długość pojazdu wynosi 500cm to potrzebna długość miejsca (wymiar w świetle) wynosi 560cm. Wymiar ten można zmniejszyć pod warunkiem, że będą parkowały pojazdy krótsze.
2. Panel sterowniczy i zespół sterowniczy muszą być ze sobą powiązane z możliwością łatwej kontroli.
3. Wszelkie zmiany konstrukcyjne są zastrzeżone. Zmiany szczegółów wykonawczych wynikających z postępu technicznego oraz ze zmieniających się wymagań ochrony środowiska są zastrzeżone.

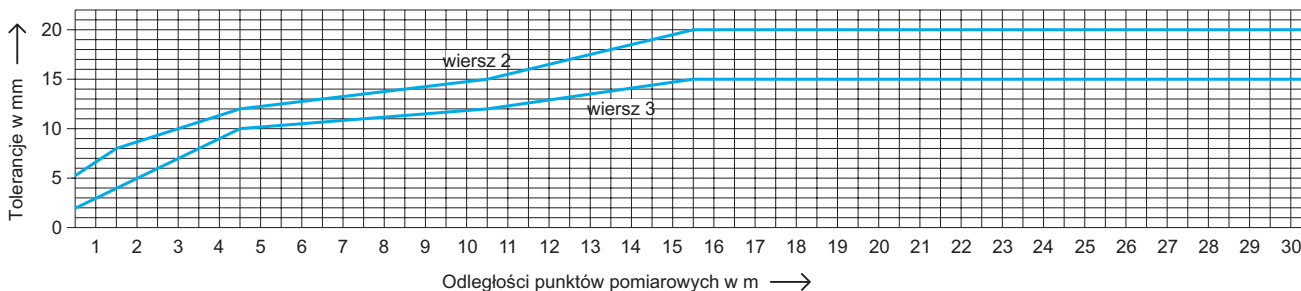
Tolerancje wymiarowe dotyczące poziomów

Wg zeszytu informacyjnego 1509 bezpieczna odległość 2cm między zewnętrzną dolną krawędzią platformy a podłożem garażu nie powinna być przekroczona. Aby bezpieczne odległości zostały zachowane należy dostosować je zgodnie do tolerancji wymiarowych podanych w normie DIN 18202, tabela 3, wiersz 3. Dlatego bardzo ważne są prace budowlane w zakresie podłoża.

Wyciąg z normy DIN 18202, tabela 3

Kolumna	1	2	3	4	5	6
Wiersz	Charakterystyka	wymiary średnic graniczne w mm dla punktów pomiarowych w m do*				
		0,1	1	4	10	15
2	Niewykończone górne powierzchnie stropów, podłoża betonowe o zwiększonych wymaganiach np. podłoża pływających estrichów, przemysłowe, terrakoty i płyty podłoża, podłoża wykończone dla celów drugorzędnych np. w piwnicach, pomieszczeniach magazynowych	5	8	12	15	20
3	Podłoża wykończone np. podłoża estrichowe, podłoża z płytek ceramicznych, wyszpachlowane i przyklejone do nich wykładziny	2	4	10	12	15

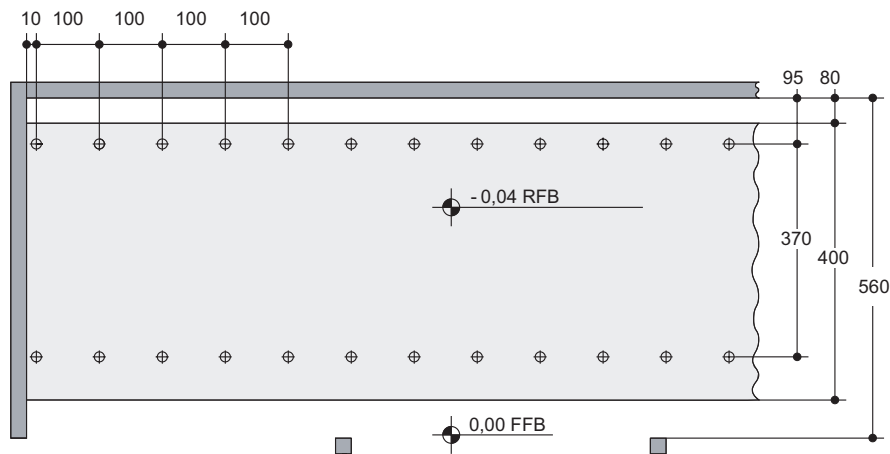
* Wartości pośrednie należy odczytać z diagramu i zaokrąglić do całkowitych wartości w mm



Punkty pomiarowe

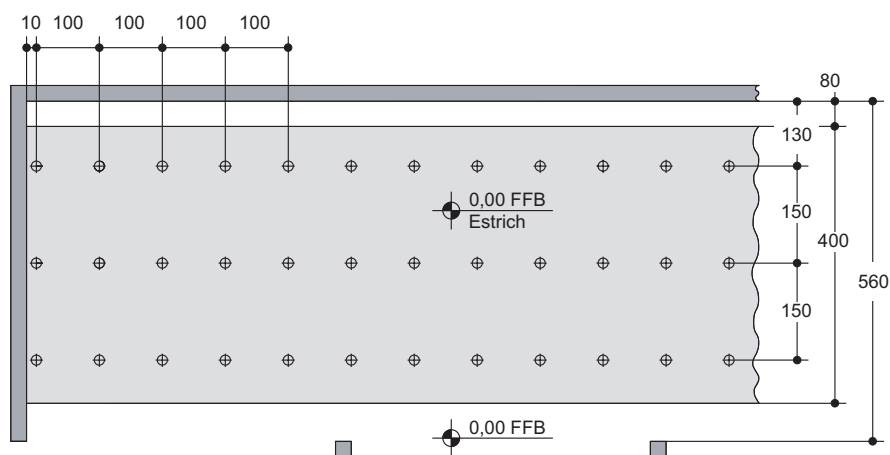
Równość powierzchni danej płaszczyzny jest niezależna od jej położenia i spadku i jest sprawdzana między dwoma punktami pomiarowymi. Przy ponownym pomiarze kontrolnym przez firmę Wohr są jedynie sprawdzane punkty tam gdzie możliwe są odchylenia od tolerancji wymiarowych. Do sprawdzenia równości podłoża są ustalone następujące punkty kontrolne: a) dla podłoża niewykończonego b) dla podłoża wykończonego.

a) Rzut poziomy posadzki niewykończonej. Szerokości powierzchni wolnej 4m.



⊕ Punkty pomiarowe w odstępach co 100cm, do sprawdzenia wg DIN 18202, tabela 3, wiersz 2 lub na podstawie diagramu

b) Rzut poziomy posadzki wykończonej w odniesieniu do estrichu

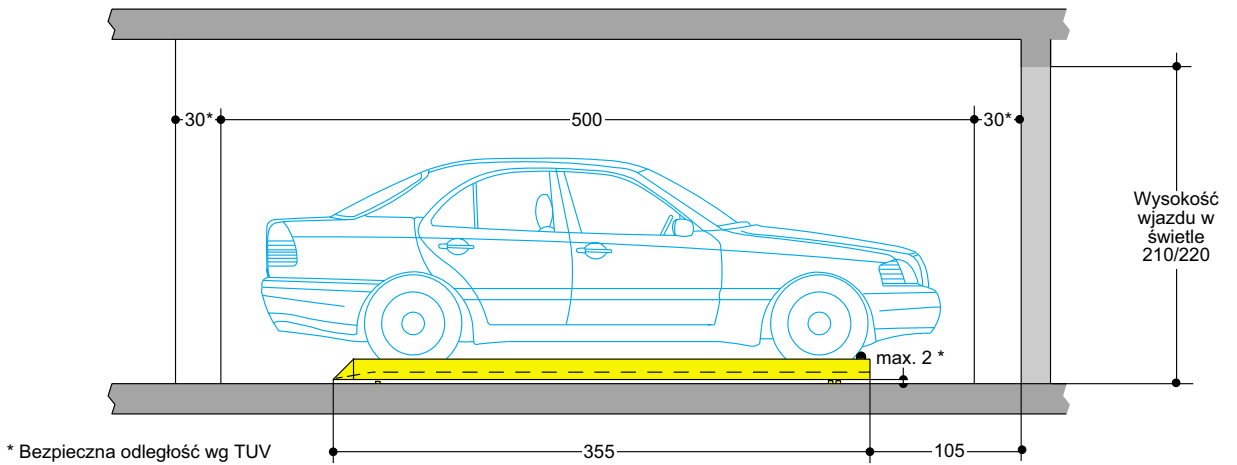


⊕ Punkty pomiarowe w odstępach co 100cm, do sprawdzenia wg DIN 18202, tabela 3, wiersz 3 lub na podstawie diagramu

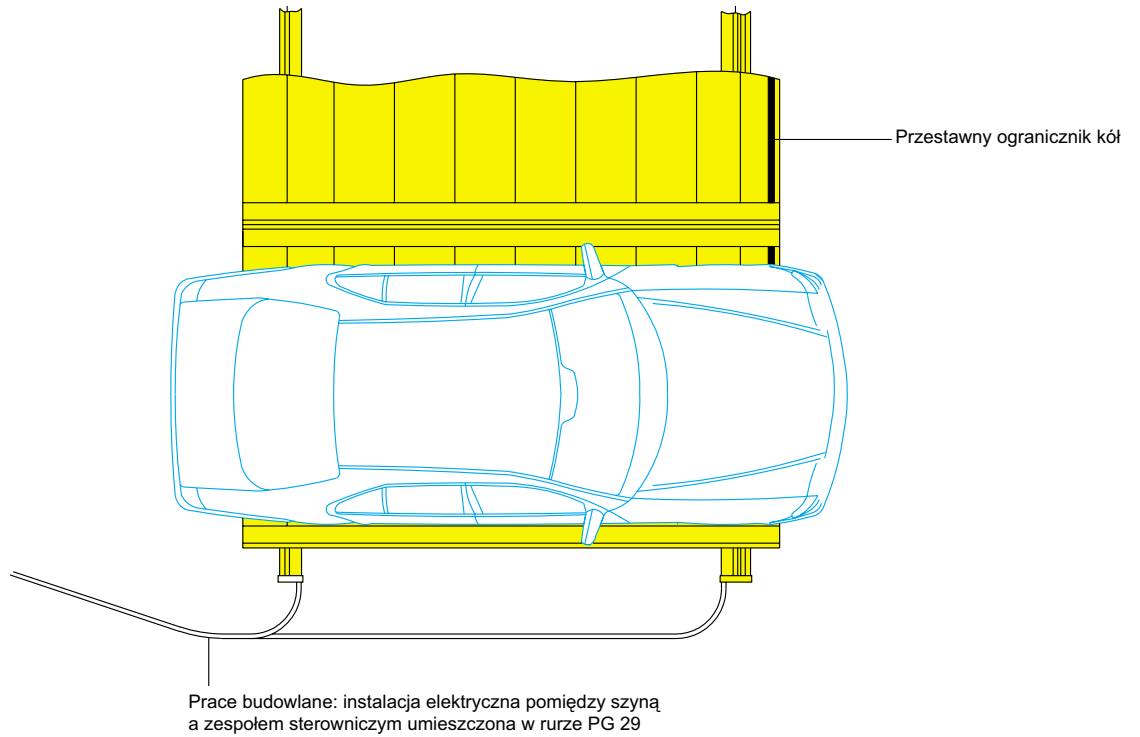
Wymiary platform

Wymiary w cm. Skala 1:50

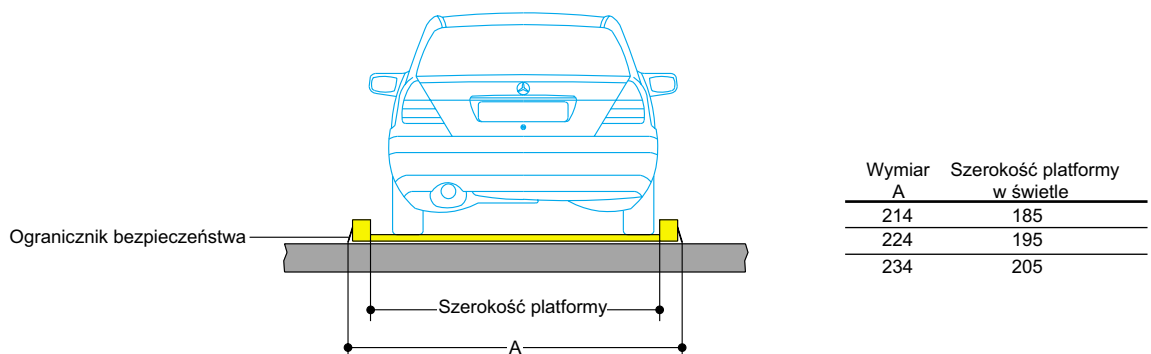
Przekrój



Widok z góry

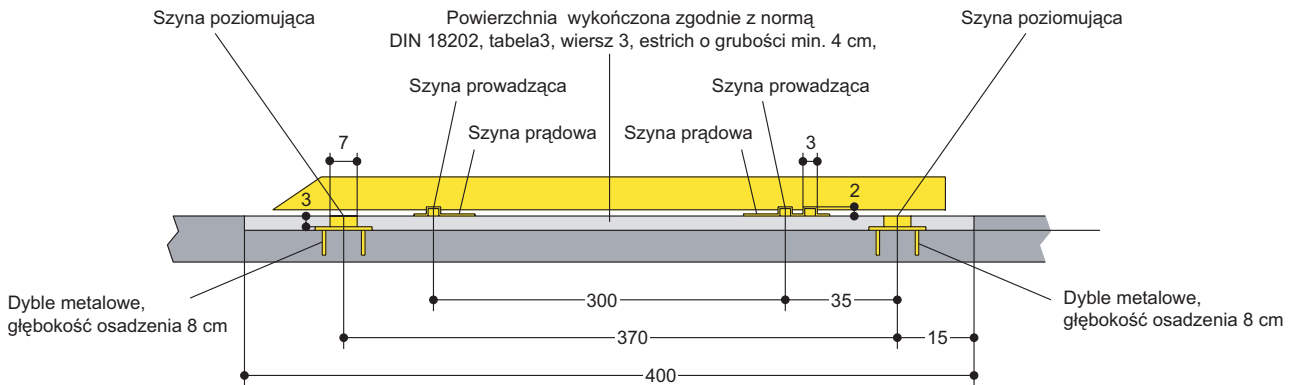


Widok z tyłu



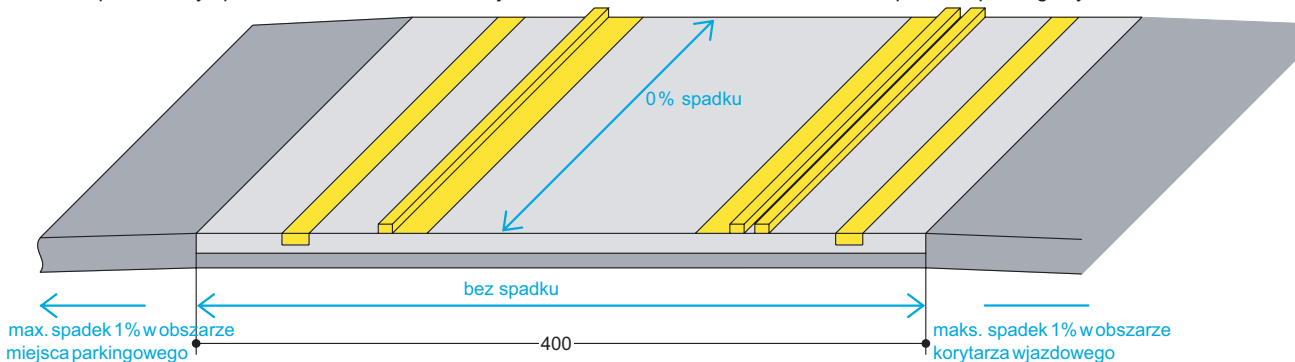
Budowa podłoża

Obciążenie szyny przez pojazdy nie może przekroczyć 400kg na jedną rolkę. Podłoże w stanie niewykończonym należy wykonać zgodnie z normą DIN 18202, tabela3, wiersz2. Szyny prowadzące i poziomujące układane są po sprawdzeniu najwyższego punktu podłoża. Elementy mocujące do podłoża są przez Woher zaprojektowane zgodnie z normą DIN 18202. Podłoże estrichowe jest ułożone w poziomie szyny. Szyny prowadzące oraz poziomujące są mocowane do podłoża za pomocą dybli. Poziomy zachować zgodnie z normą DIN 18202, tabela3, wiersz3. Na podłoża nie stosować lanego asfaltu!



Odwodnienia

Ponieważ wg zeszytu informacyjnego 1509 bezpieczna odległość między zewnętrzną dolną krawędzią platformy a podłożem garażu wynosi 2cm i nie powinna być przekroczona to niemożliwe jest zastosowanie odwodnień w obszarze platform parkingowych.



Obsługa i przesyłanie prądu

Doprowadzenie prądu następuje za pomocą szyny. Doprowadzenie prądu do szyny jest za pomocą kabla ułożonego w rurkach instalacyjnych zamontowanych przez służby budowlane. Wybór palety parkingowej następuje za pomocą przycisku lub zakodowanego klucza w panelu sterowniczym. Zespół sterowniczy tak przesuwa palety, że dojazd do wybranego miejsca jest wolny i dodatkowo po lewej jego stronie jest około 60-80cm wolnej przestrzeni przeznaczonej do wsiadania i wysiadania. Na szczególne życzenie można przewidzieć dodatkowe miejsce do wsiadania i wysiadania z prawej strony.

Hałas

Łożyska kulowe wykonane z tworzywa sztucznego powodują zmniejszenie hałasu.

Oświetlenie

Budujący musi przestrzegać PN w tym zakresie.

Ochrona przed korozją

Wszystkie blachy platform wykonane są z ognioodpornej ocynkowanej blachy, NA 275g/m².

Eksploatacja i serwis

Kontrola stanu technicznego powinna być przeprowadzana 2 razy w roku.

. Ponadto zalecamy

regularne wykonywanie następujących robót:

Części ocynkowane i platformę należy utrzymywać w czystości, szczególnie powinno się oczyszczać z resztek soli (zabezpiecza to przed korozją).

Garaże powinny posiadać instalację wentylacyjną (nawiew-wywiew) pracującą w systemie ciągłym.

Numerowanie miejsc parkingowych

7	8	9	10	Miejsca parkingowe
4	5	6		Parkplatte P 501
1	2	3		Parkplatte P 501

Możliwy jest inny system numeracji miejsc parkingowych, lecz wymaga zmiany oprogramowania sterownika.

Gwarancje

Firma Woher nie ponosi żadnej odpowiedzialności za szkody wynikające z nieprzestrzegania tolerancji wymiarowych. Odległość między dolną krawędzią palety parkingowej a podłożem nie może przekraczać 2cm.

Badania i certyfikaty

Zaproponowane systemy zostały sprawdzone wg Wytucznych Europejskiej Wspólnoty Gospodarczej „ Maszyny” 98/37/EG. Dodatkowo system ten jest sprawdzony przez TUV w Niemczech.

Wytuczne budowlane

Zalecamy wykonanie szyn niwelacyjnych przed betonowaniem posadzki. Możliwe jest, w uzgodnieniu z firmą Ma-ski, ułożenie rur ochronnych dla instalacji elektrycznej platform w warstwie podposadzkowej.

Należy zwrócić szczególną uwagę na podłoże w stanie wykończonym zgodnie z normą DIN 18202. Wszystkie podane wymiary są minimalne i dotyczą wymiarów końcowych. Wszystkie wymiary podane są w cm.