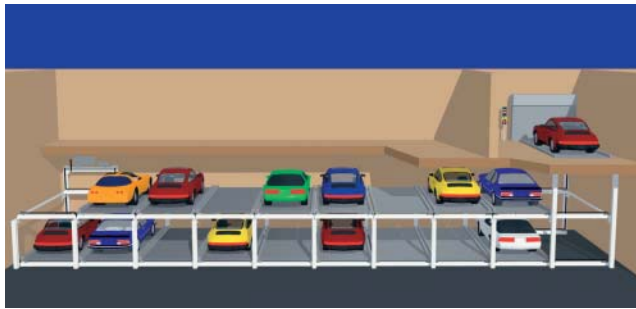


# Uwagi Techniczne

## Technical Notes



Flurparker 570 | Level Parker 570



Flurparker 590 | Level Parker 590



Parksafe 580



Multiparker 710

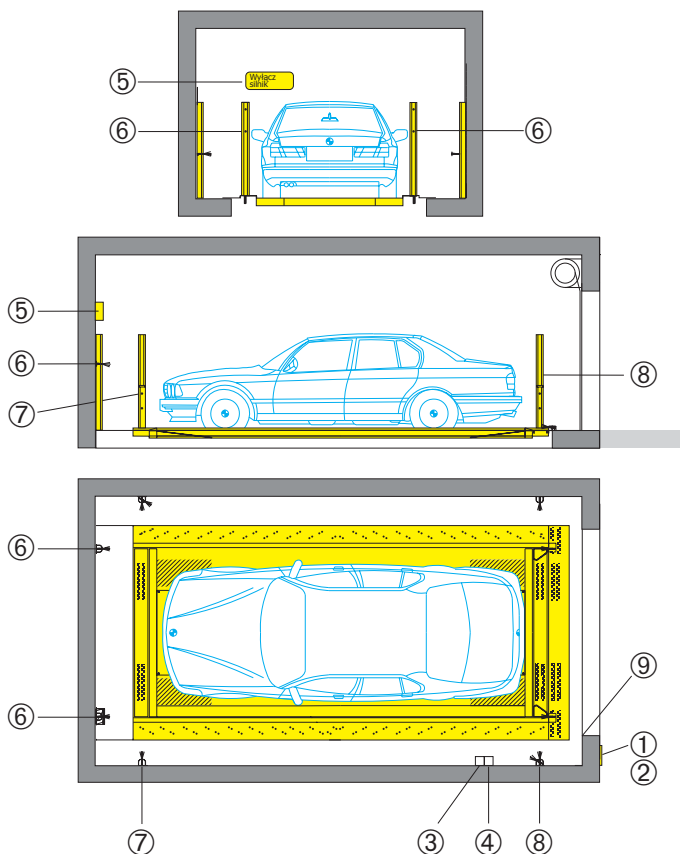


Parksafe 585



Multiparker 740

## Pomieszczenie wjazdowe | Transfer area



- |  |   |
|--|---|
| ① Panel sterowania nad lub podtynkowy. Sterowanie za pomocą karty magnetycznej | ① Flush-type or surface-mounted type operating panel. Operated by inductive cards |
| ② Czujnik zdalnego sterowania (opcja)  | ② Receiver for remote control (option)  |
| ③ Wyłącznik bezpieczeństwa   | ③ Emergency stop  |
| ④ Włącznik otwierania bramy  | ④ Open-Gate button  |
| ⑤ Wyświetlacz kontroli ustawienia  | ⑤ Large text display  |
| ⑥ Czujnik szerokości pojazdu   | ⑥ Car width monitoring  |
| ⑦ Przedni czujnik ustawienia   | ⑦ Car front monitoring  |
| ⑧ Tylny czujnik ustawienia i czujnik wysokości pojazdu                         | ⑧ Car rear monitoring and car height monitoring                                   |
| ⑨ Czujnik kontroli bramy   | ⑨ Gate monitoring   |

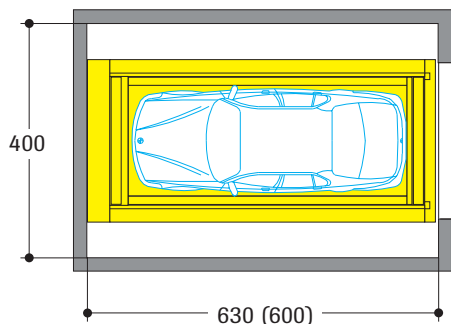
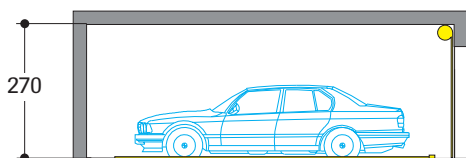
## Obrotnica | Turning device

### Obrotnica poza pomieszczeniem wjazdu

Jeśli pojazd obracany będzie wewnątrz pomieszczenia garażu to szerokość pomieszczenia wjazdowego musi swobodnie wsiadanie i wysiadanie z obu stron pojazdu.

### Turning on a parking or intermediate level

When the car is turned in the system, the transfer area must be wide enough to allow sufficient space on the left and right side for getting in and out.

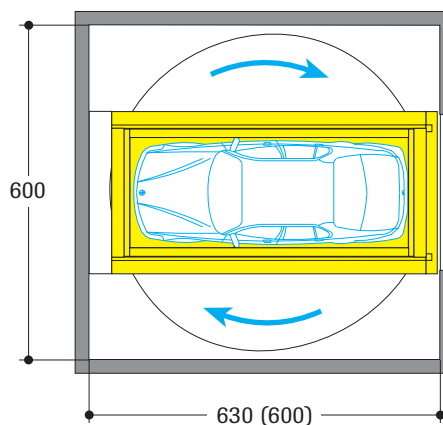
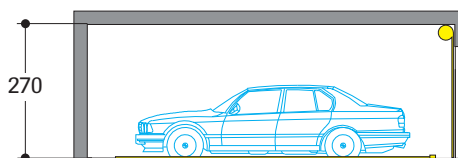


### Obrotnica w pomieszczeniu wjazdu

W przypadku usytuowania obrotnicy w pomieszczeniu wjazdowym, to szerokość tego pomieszczenia musi być odpowiednio zwiększona.

### Turning in the transfer area

When the car is turned in the transfer area, this area must be wider than in the version without turning device.



( ) Wymiary w nawiasach dotyczą systemu Multiparker 700, 710, 720, 730 i 740  
( ) Dimensions in brackets for Multiparker 700, 710, 720, 730 and 740

Wszystkie wymiary cm  
All dimensions in cm

## Bramy | Gates

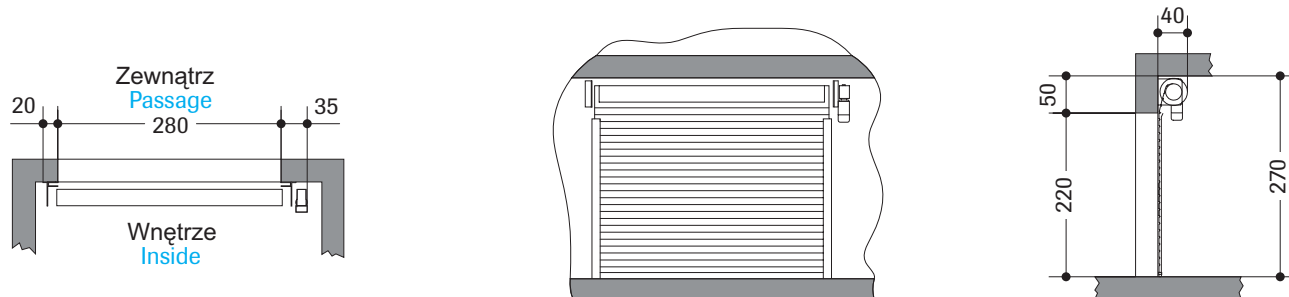
W wersji standardowej stosuje się bramy rolowane, zgodnie z europejskimi normami bezpieczeństwa.

Możliwe jest również zastosowanie bram sekcyjnych lub przesuwnych. Rozwiązania te można zastosować jedynie po wcześniejszych uzgodnieniach z firmą Maski.

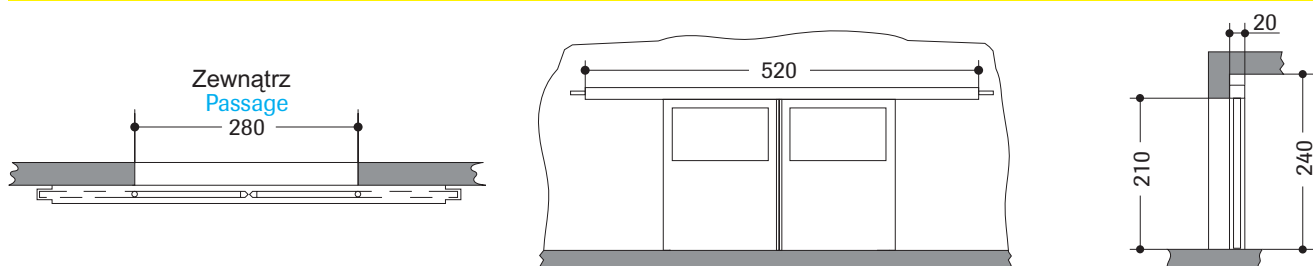
The standard version is provided with roller gates in accordance with the safety requirements in Europe.

Solutions with shifting gates or sectional gates are also possible. However, it is recommended to first discuss all individual solutions with WAP.

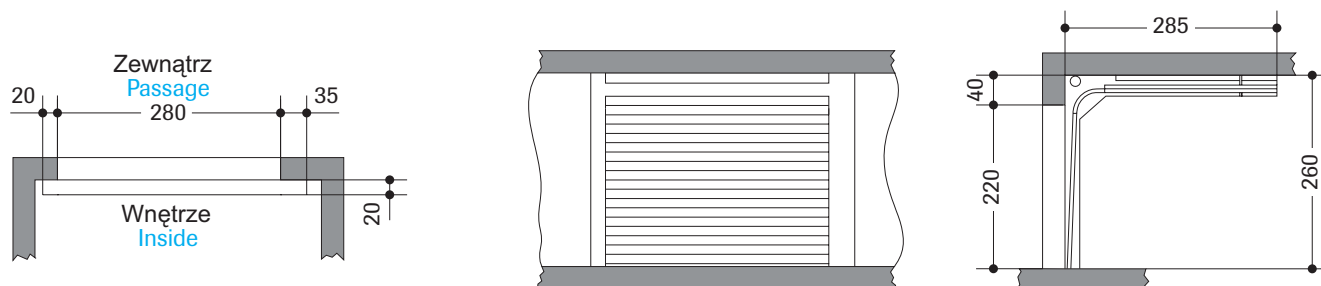
### Bramy rolowane | Roller gate



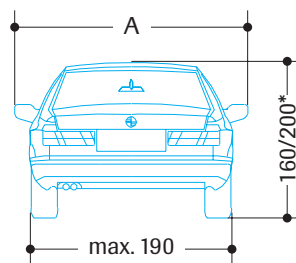
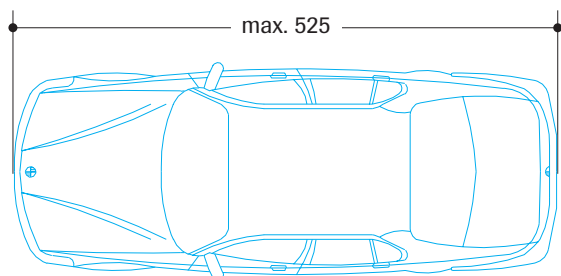
### Brama przesuwna | Shifting gate



### Brama sekcyjna | Sectional gate



### Max. wymiary pojazdu | Max. car dimensions



Szer. platformy Platform width	Wymiar A Dimension A
220	210
230	220

Obciążenie platformy max. 2500kg (na 1 koło max. 625kg).

Podane wymiary pojazdu są obowiązujące dla odpowiednich wymiarów budowlanych zawartych w poszczególnych kartach katalogowych. Istnieje możliwość dostosowania tych wymiarów do innych - większych gabarytów pojazdów.

Platform load max. 2500kg, wheel load max. 625kg.

These car dimensions are valid for the building dimensions as mentioned in the respective data-sheets. If building dimensions are adjusted, other car dimensions are possible.

\* Max. wysokość pojazdu (łącznie z bagażnikiem dachowym, anteną radiową itp.).

\* Overall height (cars with roof racks, roof rails, antennas etc. should not exceed the mentioned overall height).

## Sterowanie

Operacja parkowania inicjowana jest przez kartę magnetyczną lub zbliżeniową. Czytnik kart umieszczony jest przed wjazdem, umożliwiając obsługę z pojazdu. Ste-

rowanie można zintegrować z systemem centralnego kasowania. Komputer sterujący może współpracować z różnymi systemami kasowania.

## Statyka, wytyczne budowlane, konstrukcje stalowe

Konstrukcja stalowa typu ramowego umożliwiająca uporządkowane przechowywanie palet z pojazdami oraz prowadzenie przenośnika regałowego. Konstrukcja mocowana za pomocą dybli do podłoża betonowego

marki minimum B25. Firma Woehr oferuje każdorazowo do konkretnego projektu szczegółowe dane dotyczące statyki.

## Oświetlenie (w gestii inwestora)

W pomieszczeniu wjazdowym min. 120 lux.  
W przestrzeni garażowej min. 20 lux.

## Odwodnienie

Platformy, na których ustawiane są pojazdy wykonane są jako szczelne, dlatego też pojazdy znajdujące się poniżej w żadnym razie nie są czyszczone. Urządzenie posiada wła-

sny system odwodnienia palet, odprowadzający wodę do systemu liniowego odwodnienia, który należy wykonać w pomieszczeniu garażu.

## Niezawodność pracy urządzenia

Osiągana niezawodność urządzenia obliczana zgodnie z Dyrektywą 4466, Styczeń 2001 (Punkt 6.4) w cyklu 6-cio miesięcznym wynosi 98%.

## Zgodność z normami

Oferowane przez nas systemy są zgodne ze standardami Unii Europejskiej i spełniają wymogi Dyrektywy Maszynowej 98/37/EG.

## Ochrona przeciwpożarowa

Mają tu zastosowanie ogólne przepisy w zakresie ochrony przeciwpożarowej garaży i parkingów.

## Wymiary

Podane wymiary są minimalne i dotyczą wymiarów ostatecznych w stanie wykończonym.  
Wszystkie wymiary podane są w cm.

## Ochrona akustyczna

Podstawą jest norma DIN 4109 "Ochrona akustyczna w budownictwie". Dotyczy ona ochrony akustycznej oraz zabezpieczenia urządzeń i wyposażenia technicznego przed przenoszeniem się dźwięku. Maksymalny dopuszczalny poziom dźwięku w pomieszczeniach mieszkalnych przylegających do garażu nie powinien przekroczyć w nocy 30 dB (A).

że maksymalna izolacyjność akustyczna obudowy urządzenia wynosi minimum  $R_w=57$  dB(A)

Ochrona przed hałasem  
wywołanym przez maszyny i urządzenia. Dodatkowych informacji dotyczących poziomu dźwięku poszczególnych elementów konstrukcji i urządzeń można uzyskać w firmie WAP bezpośrednio lub poprzez firmę MASKI.

### Ochrona powietrza

Wymagania dotyczące ochrony akustycznej powietrza zawarte są w normie DIN 4109 i określają,

## Wentylacja

Bezpieczeństwo w czasie pracy  
Wentylacja w pomieszczeniu garażowym powinna zapewnić wymianę min. 300m<sup>3</sup> powietrza/h, pod warunkiem że inne przepisy nie wymagają większej wartości tego parametru.

urządzeń należy maksymalnie zredukować wilgotność w pomieszczeniu garażowym, poprzez zastosowanie odpowiednich systemów wentylacji, ogrzewania, klimatyzacji lub innych odpowiednich systemów.

### Ochrona przed korozją

Aby ograniczyć możliwość występowania korozji elementów

## Uziemienie

Niezbędne jest uziemienie szafy sterowniczej oraz osłony konstrukcji stalowej regału urządzenia, w odstępach co 10-20 m.  
Wykonanie uziomów należy do obowiązków inwestora.

## Uwagi

Producent zastrzega sobie prawo do zmian w urządzeniach wynikających z postępu technologicznego i uwarunkowań ochrony środowiska.

## Control

The parking operation is initiated by inductive cards touched to the operating panel, located at the entrance area. It is possible to connect it with an automatic

cashier system. More than one system can be inter-linked by a master computer.

## Statics, construction and steel structure

The steel structure serves as a frame-work for the lift system and the pallets. The steel structure is fastened to the floor with metal splaydowels and shored-up sidewise against the external walls.

This requires a concrete quality of B25. Information with regard to the statics in question can be obtained from WAP.

## Lighting (provided by owner)

In the transfer area at least 120 lux.  
In the system area at least 20 lux.

## Drainage

The pallets are watertight. Tripping water, snow etc. are caught and will not soil cars stored below. We recommend to provide a drainage in the

parking area and connecting it to a pump sump.

## Availability

The automatic parking system will reach after a 6-months operation at least 98% according to the details of WAP.

## Certificate of conformity

The systems we offer fulfil the standards of the EU equipment directive 98/37/EG.

## Fire protection

Preventive fire protection measures should be discussed between the architect and the building authority and/or the preventive fire protection authority.

## Dimensions

All dimensions are minimum finished dimensions. Allowance must also be made for tolerances caused by the requirements of local builders. Dimensions are given in cm.

## Sound insulation

Basis: »Sound insulation in buildings«, for technical facilities in buildings must be provided with adequate protection against air-borne and solid-borne sound. If the sound pressure level must not exceed 30 dB (A) in living- and sleeping-rooms at night, the following building requirements must be available:

Insulation against solid-borne sound  
WAP offers additional measures for a reduction of solid-borne sound (please ask for optional quotation from WAP). We recommend consultation between a sound expert and WAP to discuss further possible steps for reduction of the solid-borne sound.

### Insulation against air-borne sound

The building unit must have a sound reduction index of at least  $R_w$  57 dB (A).

## Ventilation

Job safety regulations (Germany)  
Pursuant to job safety regulations the ventilation system must extract at least 300 m<sup>3</sup> air/hour, unless other regulations require higher values.

exchange, reducing humidity, preventing condensation and reducing moisture from cars (rain, snow, ice etc.). This helps considerably to reduce or to prevent corrosion and malfunctions due to corrosion.

### Corrosion protection

We recommend to provide a ventilation system in consultation with heating/ventilation/air conditioning engineers with the aim of obtaining continuous air

## Grounding and Potential Equalisation

Near the control cabinet the customer has to provide a connecting outlet for grounding because the Potential Equalisation Rail (PER) in the control cabinet has to be connected by a preferably short cable with the grounding outlet. In the area of the steel structure the customer has to

provide at least every 10 to 20 meters (or in distances as required by the local lightning protection regulation) grounding outlets, because the total steel structure has to be connected with the grounding outlets by preferably short cables.

## Notes

We reserve the right to make design changes. We reserve the right to change construction details on the basis of technological progress and in the light of environment regulations.