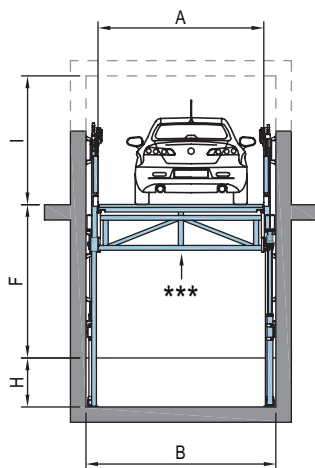
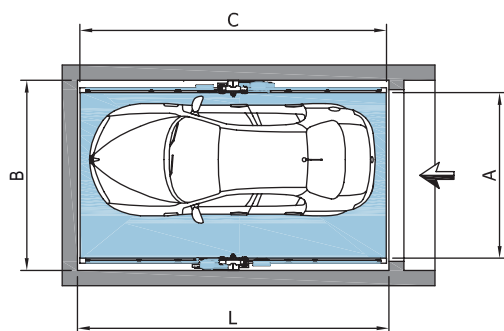
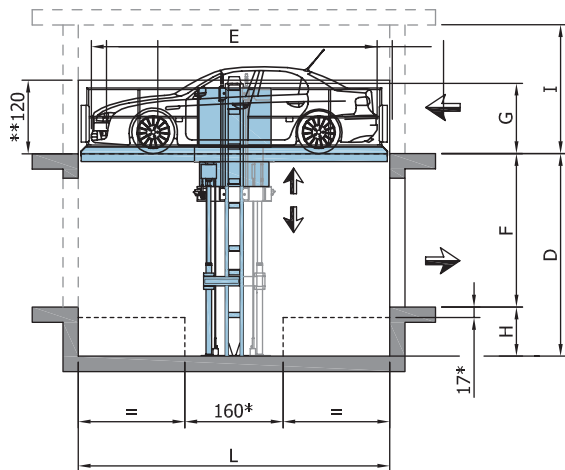




IP1-HMT V07

Podnośnik samochodowy



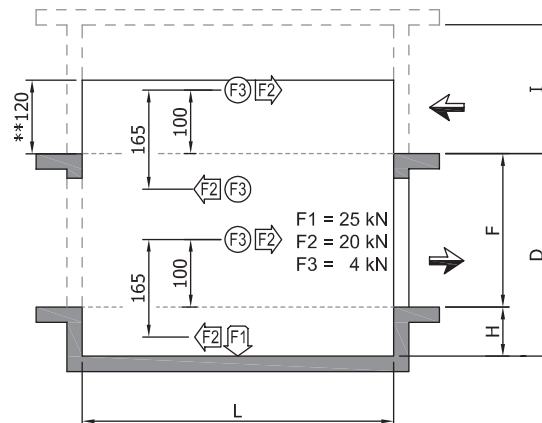
* Minimalna długość płyty (ławy) fundamentowej pod słupy platformy

** Można również instalować na otwartym terenie, wykonując boczne ścianki wys. minimum 120 cm

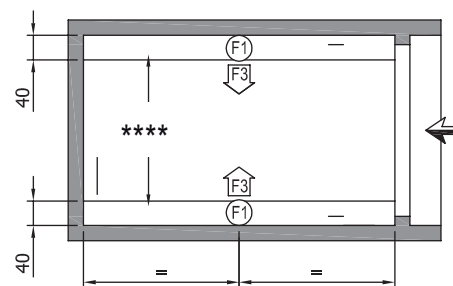
*** Dolna kratownica usztywniająca platformę

Wymiary podano w centymetrach.

Obciążenia standardowe



F1 = 25 kN
F2 = 20 kN
F3 = 4 kN



**** płytę (ławę) pod słupy wykonać bezspadkowo

Dane techniczne

Opis	Wymiary	Standardowy	Maksymalny
Szerokość platformy	A	250	270
Długość platformy	C	520	560
Długość samochodu	E	512	552
Szerokość szybu	B	290	310
Długość szybu	L	528	568
Wysokość ściany ławy	H ± ₀ ⁴	80	80
Wysokość od płyty (ławy) fundamentowej do poziomu 0.00	D ± ⁵	(F + H)	(F + H)
Wysokość podnoszenia	F ± ⁵	300	1190 (Max)
Wysokość słupa powyżej górnego położenia platformy	G	115	115
Wysokość do stałego zadania	I	205 (Min) **	205 (Min) **

Szczegóły techniczne

Obciążenie (kg) 2700
Moc silnika (kW) 5,5 (9,5)
Prędkość podnoszenia (m/s) 0,10 (0,15)
Prędkość opuszczania (m/s) 0,15
Poziom hałas w odł. 1 m od agregatu hydraulicznego wynosi max 49 dB.

Producent zastrzega prawo do modyfikacji powyższych specyfikacji.